

## 特長

- 小型・軽量設計  
→5.0mm×3.2mm×1.5mm Max., 重量: 60mg
- セラミックを樹脂封止
- 20年の製造実績
- 無鉛はんだ用リフローソルダリングが可能

## 用途

- 各種クロック用途

## 仕様と問合せ番号

### 問合せ番号記入方法

**C3A** - **10000** - **080** - **C P2** - **150** - **G X ##**

形名

弊社使用欄  
(必要時のみ記入)

公称周波数 (MHz)

8.000~60.000 例: 10.000MHz = **10000**

保存温度範囲(°C)  
\*梱包状態除く

-40~+85 G

その他 N

梱包形態

3000pcs/φ330リール X

1000pcs/φ180リール Y

その他 N

負荷容量(pF)

8.0, 10.0 (任意の値で対応可能) 例: 8.0pF = **080**

直列抵抗(Ω)

8.000~9.000MHz: 500 Max **500**

9.000~9.500MHz: 250 Max **250**

9.500~10.000MHz: 200 Max **200**

10.000~12.000MHz: 150 Max **150**

12.000~16.000MHz: 100 Max **100**

16.000~30.000MHz: 70 Max **070**

30.000~60.000MHz: 50 Max **050**

Others **NNN**

励振レベル(μW)

500 Max.

周波数許容偏差  
(ppm) @25°C

±15 C

±20 D

±30 E

±50 F

その他 N

動作温度  
範囲(°C)

-20 ~ +70

-30 ~ +85

-40 ~ +85

その他組合せ

周波数温度特性 (25°Cに対して)

±15ppm

±20ppm

±30ppm

±50ppm

P2

P3

P4

P5

-

Q3

Q4

Q5

-

-

R4

R5

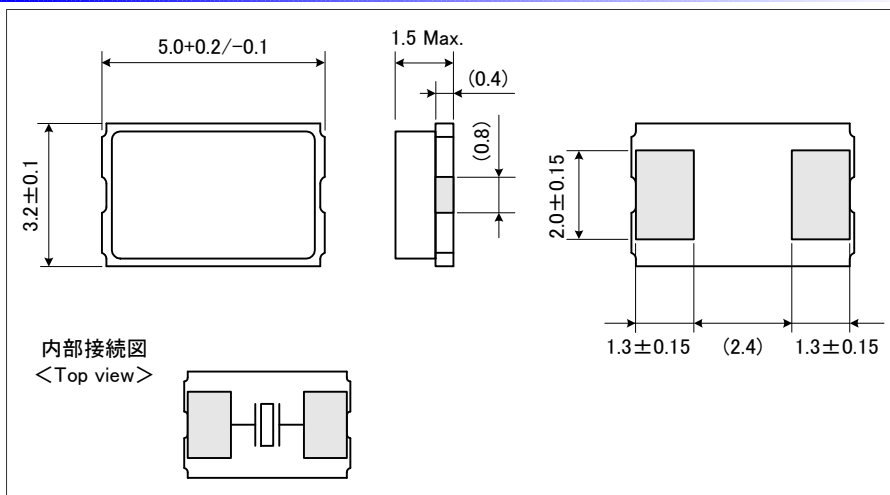
その他組合せ NN

● 青い字は問合せ番号記入方法、黒い字は仕様を示しています。

● 上記以外の仕様のご相談も承ります。お問合せは、問合せ番号またはご希望の仕様をご記入の上、弊社営業、またはホームページまで。

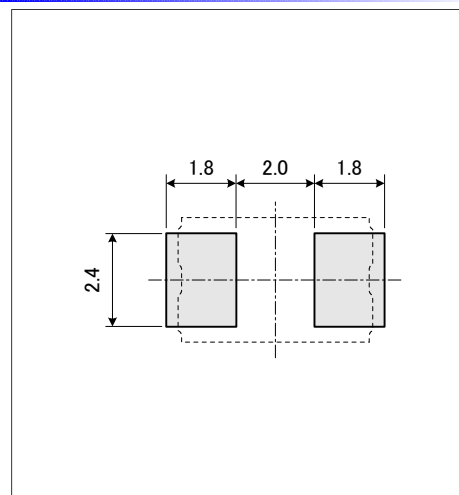
## 形状

単位:mm



## ランド寸法

単位:mm



リバーエレクトック株式会社 URL <http://www.river-ele.co.jp>

本社 〒407-8502 山梨県韮崎市富士見ヶ丘2丁目1番11号  
TEL(0551)22-1211(代) FAX(0551)22-6645  
東京営業所 TEL(03)3377-5444(代) FAX(03)3374-2865  
大阪営業所 TEL(06)6998-4888(代) FAX(06)6998-4899

River Electronics(Singapore)Pte.Ltd TEL(65)6258-7874 FAX(65)6258-7366  
Taiwan River Co.,Ltd. TEL(886)2-8988-2811 FAX(886)2-2983-4785  
Xi'an River Electronics Corporation TEL(86)755-86528590 FAX(86)755-86528590